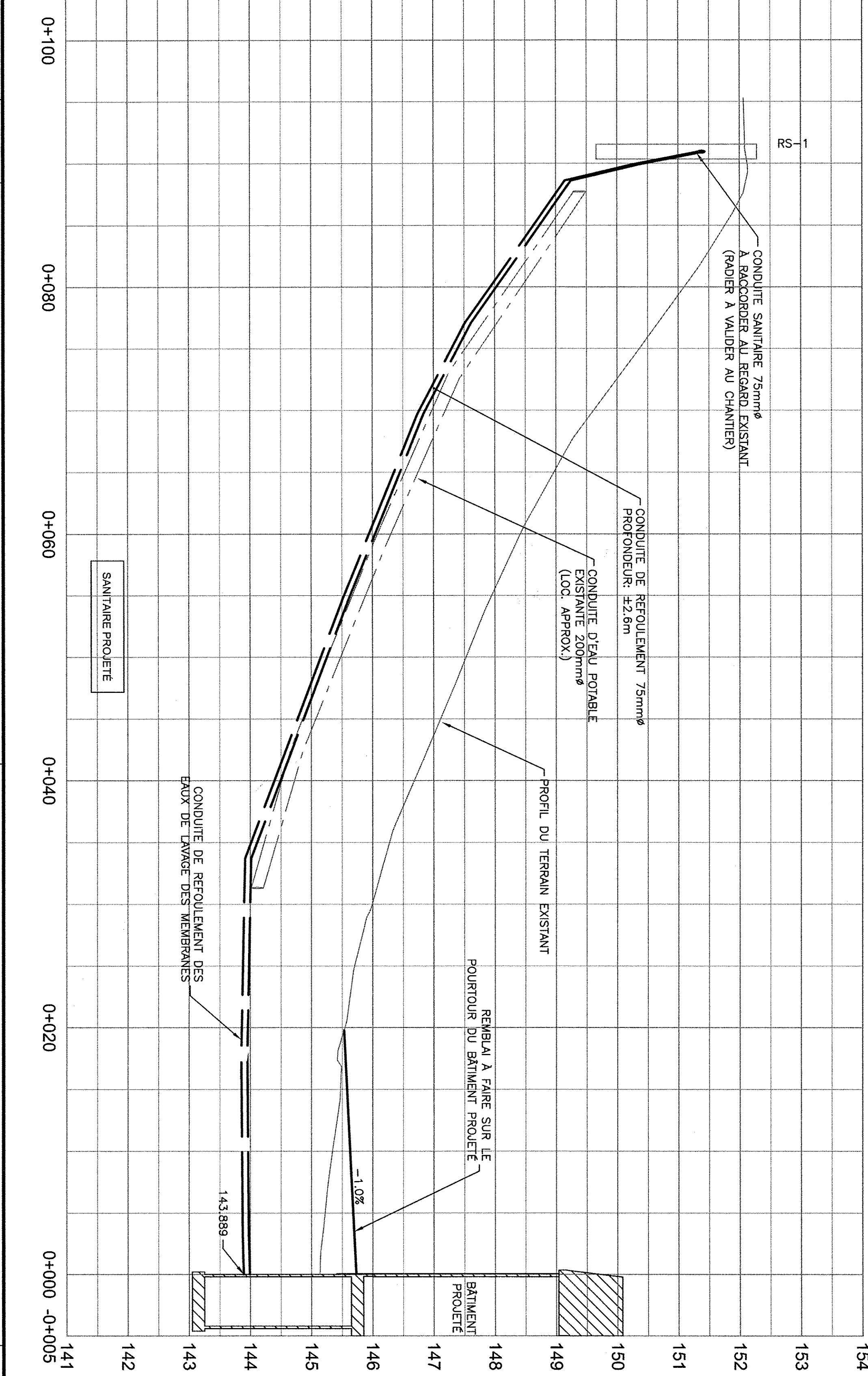
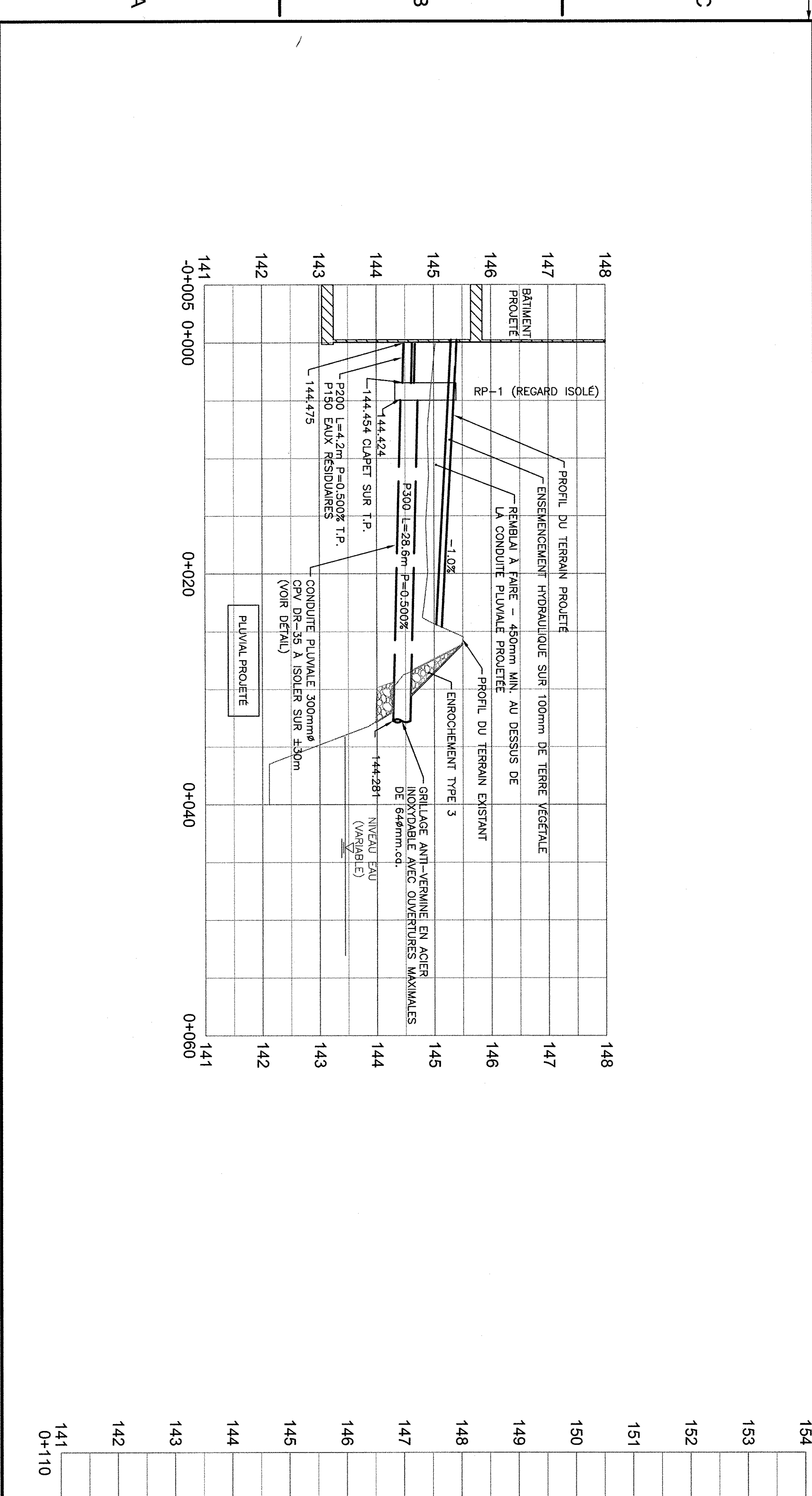
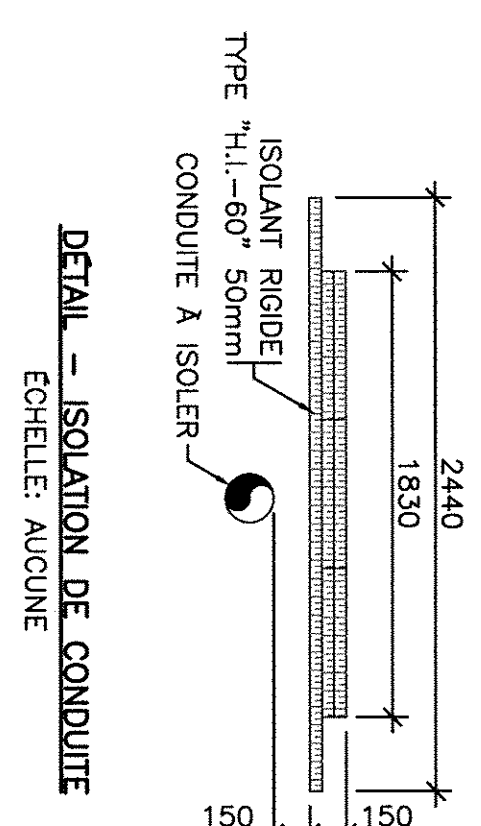
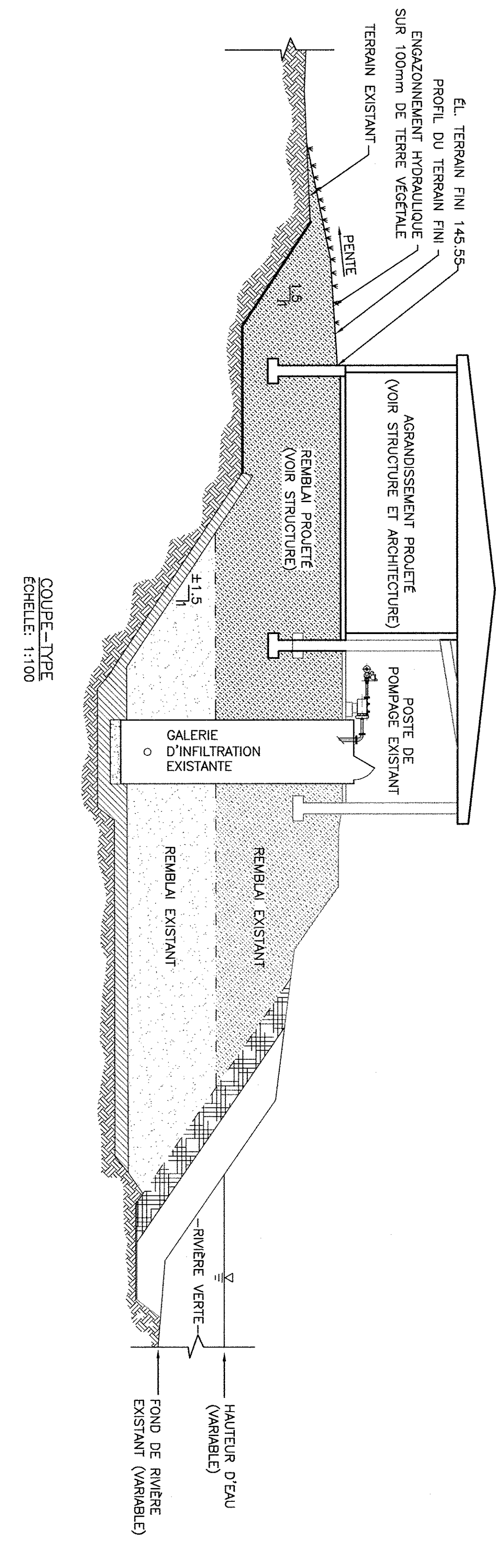
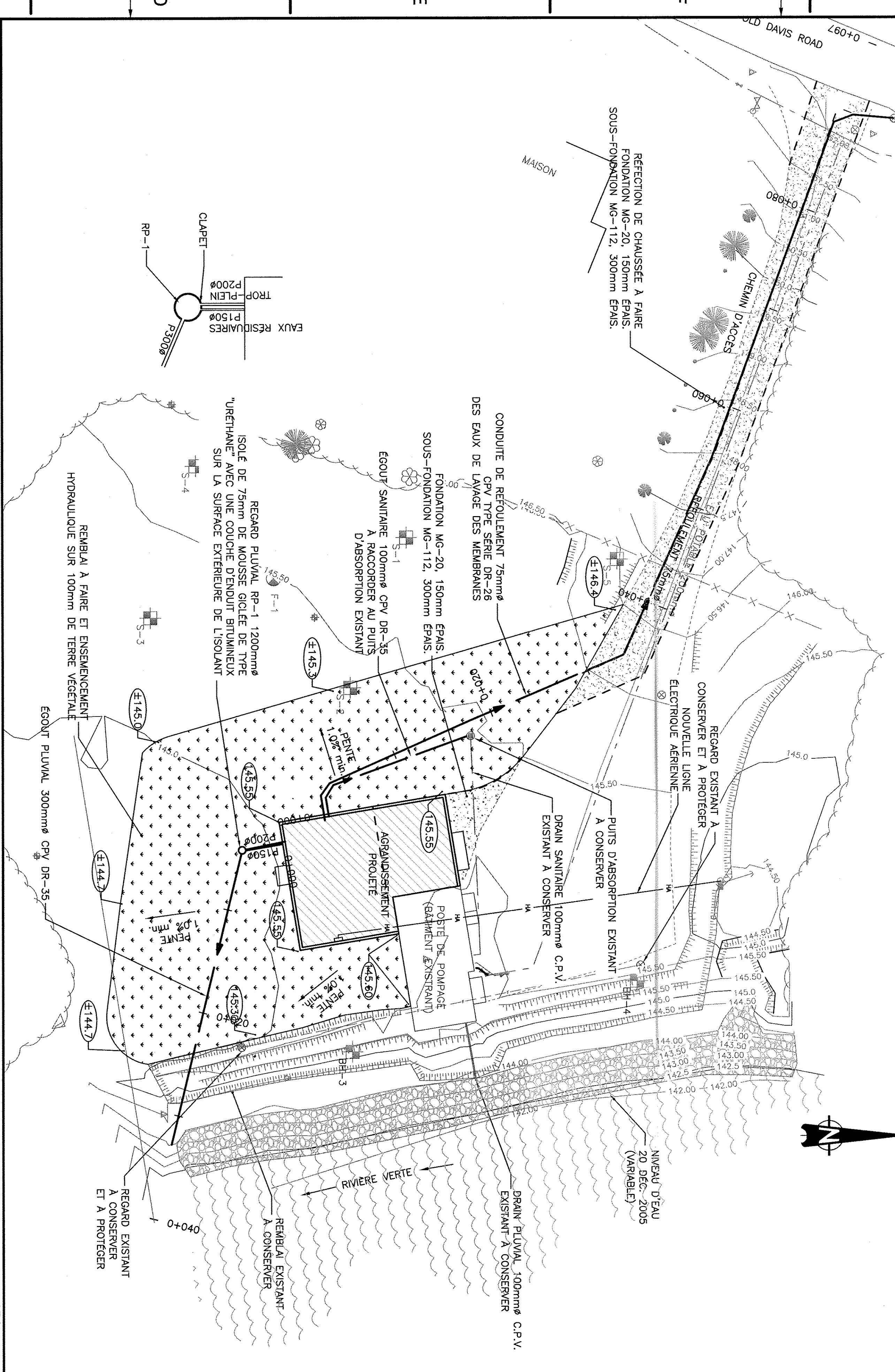


**LEGENDE**

SYMBOLE	DESCRIPTION
(Symbole)	Borne
(Symbole)	Regle géodésique
(Symbole)	Limite de municipalité
(Symbole)	Ligne d'emprise et de loi
(Symbole)	Cable téléphonique aérien
(Symbole)	Cable téléphonique souterrain
(Symbole)	Cable électrique aérien
(Symbole)	Cable électrique souterrain
(Symbole)	Conduite de gaz souterrain
(Symbole)	Cable service aérien
(Symbole)	Cable service souterrain
(Symbole)	Manuel souterrain ou conduit
(Symbole)	Mur
(Symbole)	Bord d'assèchement
(Symbole)	Haut
(Symbole)	Acte, étude
(Symbole)	Chemin de fer
(Symbole)	Plan, ligne de transmission
(Symbole)	Four, météorologique / électrique
(Symbole)	Four, électrique et météorologique avec transformateur / transformateur simple
(Symbole)	Four, gaz, maison
(Symbole)	Four, centrale
(Symbole)	Four de circulation
(Symbole)	Boite de temps
(Symbole)	Puits
(Symbole)	Pompe à essence
(Symbole)	Pompe
(Symbole)	Gravier
(Symbole)	Trottoir
(Symbole)	Barrière
(Symbole)	Forêt
(Symbole)	Hauteur de talus
(Symbole)	Bas de talus
(Symbole)	Culture
(Symbole)	Conduite d'égout
(Symbole)	Entrée de service au domicile (côté nord si regard) au puits (côté sud si regard) au puits (150mm seul si indiqué)
(Symbole)	Boîte d'égout
(Symbole)	Boîte d'égout
(Symbole)	Bouche
(Symbole)	Reduit
(Symbole)	Conduite de refoulement
(Symbole)	Regard et égoût souterrain
(Symbole)	Regard et égoût combiné
(Symbole)	Regard et égoût pluvial
(Symbole)	Regard-pluvial
(Symbole)	Regard
(Symbole)	Conduite de sécurité
(Symbole)	Puits d'absorption / Forage
(Symbole)	Élément à désactiver
(Symbole)	Élément à reconstruire
(Symbole)	Élément à conserver
(Symbole)	Élément à supprimer



**PROJET**

CONÇU: Liberman Ing.  
 APPROUVÉ: L. Berman Ing.  
 LE PROJET CLIENT: DATE: 2011/07/20  
 OSSELINE, ANDRÉANNE, M.A.

**PROJET**

DESIGNÉ: H&E-1230  
 RAPPORT: VERT-150  
 DIMENSIONS EN: M  
 DATE: 2011/07/20  
 C-1 de 1 02

**MISE AUX NORMES DES INSTALLATIONS DE PRODUCTION D'EAU POTABLE**

**CIVIL**

**VUE EN PLAN, PROFILS, DÉTAILS ET AMÉNAGEMENT**

**MUNICIPALITÉ DE RIVIERE VERTE**

55651 304 CIFE0001